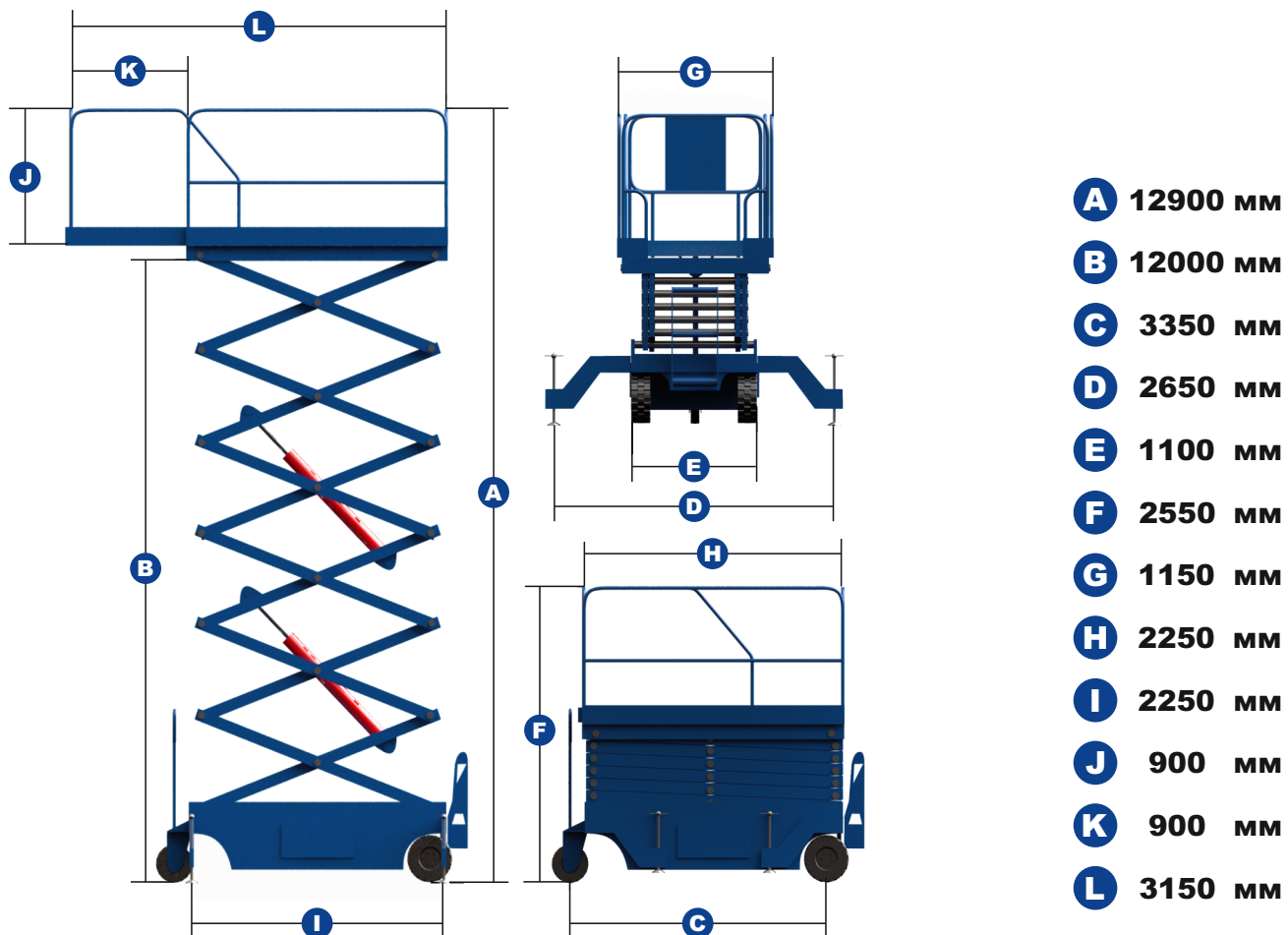


Gidrolast XW5.0.0



Технические характеристики

Грузоподъемность - 300 кг;
 Размер платформы - 2250x1150 мм;
 Длина выдвижной платформы - 900 мм
 (дополнительная опция);
 Грузоподъемность выдвижной платформы - 110 кг;
 Ход стола до - 10350 мм;
 Высота в сложенном состоянии - 1650 мм;
 Максимальная высота в разложенном состоянии - 12000 мм;
 Минимальный клиренс - 100 мм;
 Время подъема/опускания - 110 сек.,
 время подъема/опускания регулируется;
 Привод горизонтального перемещения - электрический,
 объем аккумулятора 250 Ач, в комплекте с
 зарядным устройством;
 Мощность электродвигателя (подъема) - 24 В/3 кВт;
 Максимальная скорость передвижения - до 6 км/ч;
 Максимальный уклон рабочей поверхности - до 3°;
 Размер переднего колеса - Ø120 мм, ширина - 100 мм;
 Размер задних колес - Ø380 мм, ширина 130 мм;
 Рулевое управление - ручное;
 Приводных колес - 1;
 Общий вес - 2250 кг.

Комплектация

Полностью независимый от электрообеспечения
 подъемник;
 Выдвижная платформа (дополнительная опция);
 Аппаратная - «серая резина», колеса обеспечивают
 плавное, быстрое и бесшумное передвижение, при этом
 не пачкают напольное покрытие,
 не оставляют полос и тормозного следа;
 Звуковая и световая сигнализация;
 Складные ограждения;
 Пропорциональное управления гидравлическими
 цилиндрами;
 Аварийная кнопка на рабочей платформе;
 Зарядка АКБ в комплекте, 220В;
 Уровень положения платформы;
 Механизм аварийного опускания платформы.