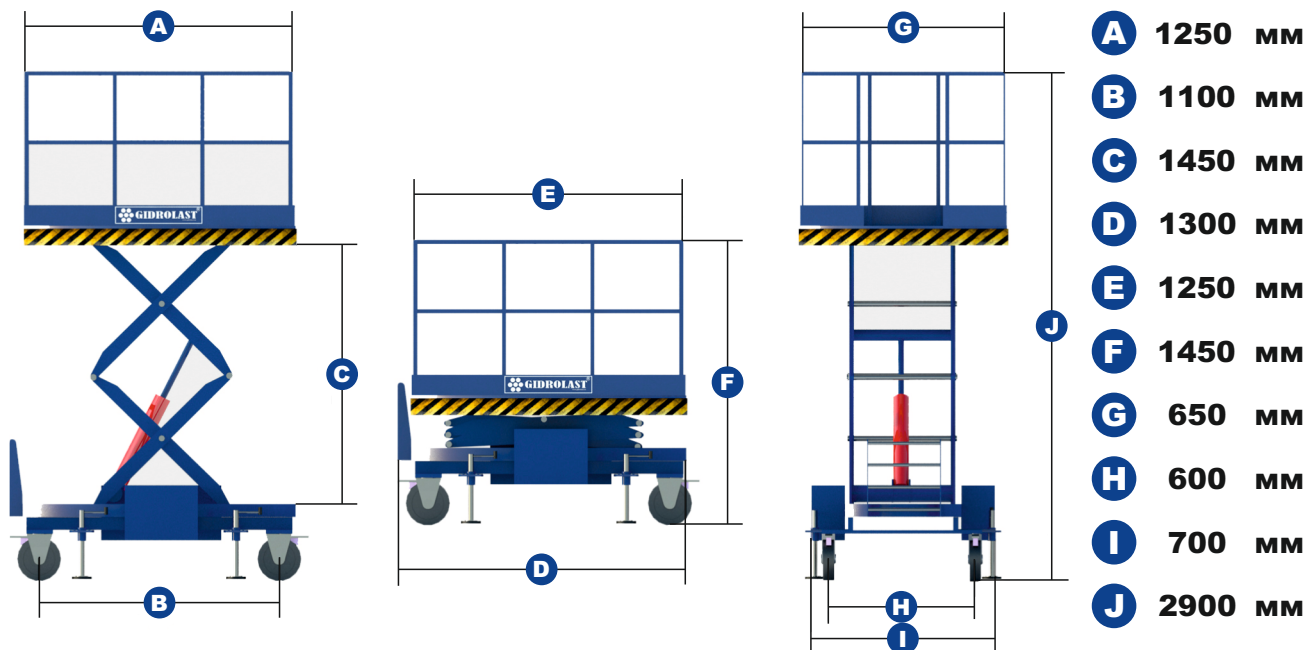


Gidrolast WXP1.0.0



Технические характеристики

Грузоподъемность - 300 кг;
 Размер платформы - 1250x650 мм;
 Рабочий ход подъемника до - 1450 мм;
 Высота в сложенном состоянии - 350 мм;
 Максимальная высота в разложенном состоянии - 1800 мм;
 Время подъема - 20 сек;
 Температурный режим эксплуатации - от -20°C до +50°C;
 Колеса - диаметр 200 мм;
 Степень защиты электрооборудования - IP65;
 Питание - аккумуляторы 2 x 12 В/17 Ач, блок заряда 220 В;
 Масса - 250 кг.

Комплектация

Встроенная гидростанция, 24 В, 2,2 кВт;
 Полностью независимый от электрообеспечения;
 4-колесная база, два фиксированных колеса, два поворотных колеса с тормозами;
 Чечевицеобразное рифленое покрытие;
 Платформа - сборная сварная конструкция с противоскользящей поверхностью из рифленой листовой стали;
 Боковое ограждение - металлические трубы;
 Концевые выключатели для ограничения высоты подъема и отключения гидравлической станции после опускания;
 Механические ограничители движения в сложенном состоянии и максимально разложенном;
 Защита от опрокидывания подъемного механизма;
 Пресс - маслѐнки (тавотницы) для сервисного обслуживания всех подвижных узлов подъемного механизма;
 Дроссели для регулировки скорости подъема и опускания;
 Клапаны безопасности (предотвращение падения стола в случае потери давления в гидросистеме).
 Защита от перегруза;
 Герметичный шкаф управления;
 Мобильный пульт управления.